

ULF40086



CARACTERÍSTICAS GENERALES

- ✓ **CONTROL DIGITAL PLUS**
Mayor precisión en el control de la temperatura. Mayor facilidad para el ajuste del intervalo de temperaturas que deseamos conseguir.
- ✓ **TEMPERATURA**
Rango de temperaturas desde -40°C hasta -86°C con Datalogger, representación gráfica y USB para facilitar la recogida de datos
- ✓ **ALARMAS**
Máxima protección gracias a las alarmas visuales y sonoras por fallo de alimentación, bajada o subida de temperaturas, fallo de sonda, puerta abierta, saturación del filtro y batería descargada.
- ✓ **100% PROBADO**
Todas las unidades condensadoras son comprobadas al 100%, en cámara de Helio para la detección de la fuga de gas.
- ✓ **REFRIGERACIÓN**
Sistema de doble compresor con bajo nivel de ruido y herméticos, en caso de fallo de uno, el otro es capaz de mantener la temperatura a -70°C. Gas refrigerante natural HC, biodegradable, libre de CFC's y HCFC's.
- ✓ **AISLAMIENTO**
Paneles VIP en costados y puerta. Aislamiento de 120 mm de poliuretano, inyectado a alta presión libre de CFC's. Puerta ciega con cerradura y 4 puertas interiores para evitar pérdidas de frío.
- ✓ **CERTIFICADO**
Auditados y certificados por una organización internacional AENOR en ISO 9001:2015 (Calidad); ISO 14001:2015 (Medio Ambiente); OSHAS 18001:2007 (Seguridad y Salud al trabajador).

GENERAL SPECIFICATIONS


- ✓ **TOUCHSCREEN DIGITAL CONTROLLER**
Greater accuracy in temperature control. Easier to adjust the temperature range we want to achieve. 5" inches graphic touchscreen.
- ✓ **TEMPERATURE**
Temperature control range from -40°C to -86°C with Datalogger, graphic screen and USB data download port.
- ✓ **WARNINGS**
Maximum protection thanks to visual and acoustic alarm signals, used in case of power failure, temperature deviations, probe failure, open door after 10-60 seconds, low battery or filter saturation.
- ✓ **100% TESTED**
All condenser units are tested 100% in helium chambers to refrigerant leak detections.
- ✓ **REFRIGERATION**
Double circuit cooling system, with independent and hermetic low-noise compressors. In case of failure of one of them, another can maintain the internal temperature at -70 °C. Natural cooling gas HC, biodegradable.
- ✓ **INSULATION**
VIP - vacuum panel insulation. Insulation of 120mm by high quality free CFC's polyurethane foam. Solid door with lock and 4 inner doors helps to maintain cabinet temperature during openings.
- ✓ **CERTIFIED**
AENOR audited and certified by internationally recognised firm. ISO 9001:2015 (Quality); ISO 14001:2015 (Environmental); OSHAS 18001:2007 (Prevention and Worker Safety).

ULF40086

ULF40086

Gama / Series	LAB CARE PLUS	
Rango Tª / Operating temp (°C)	-40 / -86	
Clase climática / Climate class	4 (30°C, 55%HR)	
Capacidad / Capacity (L)	394	
Medidas exteriores LxFxA / Overall dimensions LxDxH (mm)	846 x 975 x 1997	
Medidas interiores LxFxA / Interior dimensions LxDxH (mm)	490 x 619 x 1300	
Claro puerta LxA / Door opening LxH (mm)	516 x 1297	
Peso neto / Net Weight (kg)	244	
Características constructivas / Cabinet Construction		
Material exterior / Exterior Material	Acero galvanizado	Galvanized steel
Material interior / Interior Material	Acero inoxidable AISI 304	AISI 304 Stainless Steel
Características del interior / Interior Construction	- Esquinas redondeadas para fácil limpieza - 3 pasamuros	- Rounded interior corner - 3 access ports
Iluminación LED / LED lighting	X	
Tipo aislamiento / Insulation	Poliuretano con densidad 40kg/m3, libre CFCs, cero ODP y bajo GWP	Polyurethane with high density 40kg/m3, CFCs free, zero ODP and low GWP
Espesor aislamiento / Insulation thickness (mm)	120 + VIP	
Espumante / Blowing Agent	HFO	
Dotación / Features		
Nº puertas / Doors	1	
Tipo de puerta / Door construction	- Puerta sólida con cerradura y porta documentos frontal - Tirador con cerradura integrada, cómodo para el uso con una sola mano - Doble burlete fácilmente sustituible - Sensor de puerta - Abatible	- Solid hinged door with integrated handle, key lock and front document holder - Single-hand operation - Easy to replace double door gasket - Door sensor
Cerradura / Door lock	✓	
Marcos puerta calefactados / Door frame heaters	✓	
Nº total estantes / Shelving	3	
Nº niveles / Levels number	4	
Dimensiones estantes LxF / Shelves dimensions LxD (mm)	467 x 597	
Material Estantes/Cajones Shelves/Drawers Material	Acero inoxidable AISI 304	AISI 304 Stainless Steel
Tipo de patas, ruedas / Legs, casters	Ruedas con pie regulable en altura	Castors with adjustable leg

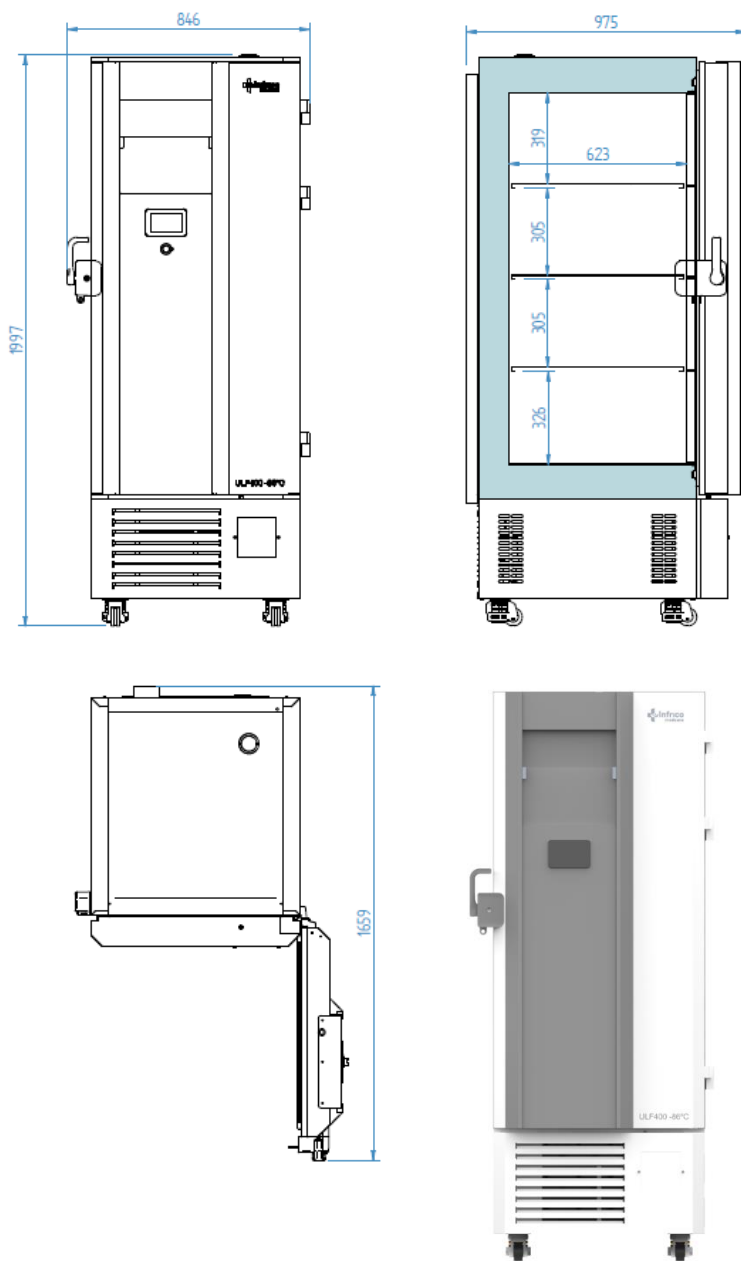
ULF40086

Características frigoríficas / Refrigeration		
Controlador / Controller		
	<table border="0" style="width: 100%;"> <tr> <td style="width: 50%; vertical-align: top;"> <p>Digital Plus Controller</p> <ul style="list-style-type: none"> - Temperatura de trabajo -40°C/-86°C - Sonda de temperatura PT1000 con precisión de 0,1°C - Diferentes tipos de alarmas ópticas y acústicas: <ul style="list-style-type: none"> ✓ Bajada o subida de temperatura ✓ Fallo de alimentación ✓ Fallo de sonda ✓ Puerta abierta - Señal de alarma remota (contacto libre de potencial) - RS485 Puerto de comunicación Modbus <ul style="list-style-type: none"> - Salida USB - Datalogger (Histórico de alarmas, temperaturas, etc) </td> <td style="width: 50%; vertical-align: top;"> <p>Digital Plus Controller</p> <ul style="list-style-type: none"> - Temperature range -40°C/-86°C - PT1000 temperature probe with precision of 0,1°C on the display - Acoustic and visual warning functions in case of: <ul style="list-style-type: none"> ✓ Maximum and minimum temperature deviation ✓ Power failure ✓ Probe failure ✓ Open door - Potential-free contact alarm transmission - RS485 remote control interface port <ul style="list-style-type: none"> - USB port - Datalogger (Historical alarms and temperatures) </td> </tr> </table>	<p>Digital Plus Controller</p> <ul style="list-style-type: none"> - Temperatura de trabajo -40°C/-86°C - Sonda de temperatura PT1000 con precisión de 0,1°C - Diferentes tipos de alarmas ópticas y acústicas: <ul style="list-style-type: none"> ✓ Bajada o subida de temperatura ✓ Fallo de alimentación ✓ Fallo de sonda ✓ Puerta abierta - Señal de alarma remota (contacto libre de potencial) - RS485 Puerto de comunicación Modbus <ul style="list-style-type: none"> - Salida USB - Datalogger (Histórico de alarmas, temperaturas, etc)
<p>Digital Plus Controller</p> <ul style="list-style-type: none"> - Temperatura de trabajo -40°C/-86°C - Sonda de temperatura PT1000 con precisión de 0,1°C - Diferentes tipos de alarmas ópticas y acústicas: <ul style="list-style-type: none"> ✓ Bajada o subida de temperatura ✓ Fallo de alimentación ✓ Fallo de sonda ✓ Puerta abierta - Señal de alarma remota (contacto libre de potencial) - RS485 Puerto de comunicación Modbus <ul style="list-style-type: none"> - Salida USB - Datalogger (Histórico de alarmas, temperaturas, etc) 	<p>Digital Plus Controller</p> <ul style="list-style-type: none"> - Temperature range -40°C/-86°C - PT1000 temperature probe with precision of 0,1°C on the display - Acoustic and visual warning functions in case of: <ul style="list-style-type: none"> ✓ Maximum and minimum temperature deviation ✓ Power failure ✓ Probe failure ✓ Open door - Potential-free contact alarm transmission - RS485 remote control interface port <ul style="list-style-type: none"> - USB port - Datalogger (Historical alarms and temperatures) 	
Tecnología INVERTER / INVERTER technology	✗	
Batería / Battery 48h	✓	
Desescarche / Defrost	Manual	
Termostato anticongelación / Freezing Protection Electronic Controller	✗	
Sistema de condensación / Condensation	Forzada	
Sistema de evaporación / Evaporation	Sistema de Evaporación Estática	
Válvula de compensación de presiones / Pressure compensation valve	✓	
Datos técnicos / Technical Features		
Refrigerante / Refrigerant	R600a / R1150	
Tensión/fases/frecuencia / Power Supply	230V / 1 / 50 Hz	
Potencia frigorífica / Refrigeration Capacity (W)	723	
Potencia / Power (W)	1380	
Intensidad / Amps /(A)	6,0	

FT-DS ES-EN-ULF40086 rev.03 20210415

ULF40086

DIMENSIONES / DIMENSIONS



EQUIPAMIENTO OPCIONAL

- Conexión eléctrica 230 V / 1 ph / 60 Hz
- Conexión eléctrica 115 V / 1 ph / 60 Hz
- Múltiples clavijas
- 5 niveles con 4 estantes
- Toma de corriente interna
- Registrador circular de plumilla
- Datalogger Bluetooth
- Datalogger Wifi
- Backup CO2
- Racks acceso lateral 50, 75, 100
- Racks deslizantes 50, 75, 100
- Guantes criogénicos

OPTIONAL EQUIPMENT

- Electrical connection 230 V / 1 ph / 60 Hz
- Electrical connection 115 V / 1 ph / 60 Hz
- Special plugs available
- 5 Inner doors / 4 shelves
- Internal power socket
- Temperature chart recorder
- Datalogger Bluetooth
- Datalogger Wifi
- Backup CO2 system
- Side Access rack 50, 75, 100
- Sliding rack 50, 75, 100
- Cryogenic gloves

FT-DS ES-EN-ULF40086 rev.03 20210415

Paletización / Crating	
Medidas paletización LxFxA / Crated dimensions L x l x H (mm)	910 x 1070 x 2230
Peso neto / Net Weight (kg)	244
Peso paletización / Crated Weight (kg)	280
Container 20'/40'/40'HC	12/ 26/26
Trailer	30

Capacidad de los racks / Racks capacities	
Nº racks / Racks capacity	12
Nº caja de 50 mm / 2" Boxes number	252
Nº caja de 75 mm / 3" Boxes number	180
Nº caja de 100 mm / 4" Boxes number	120